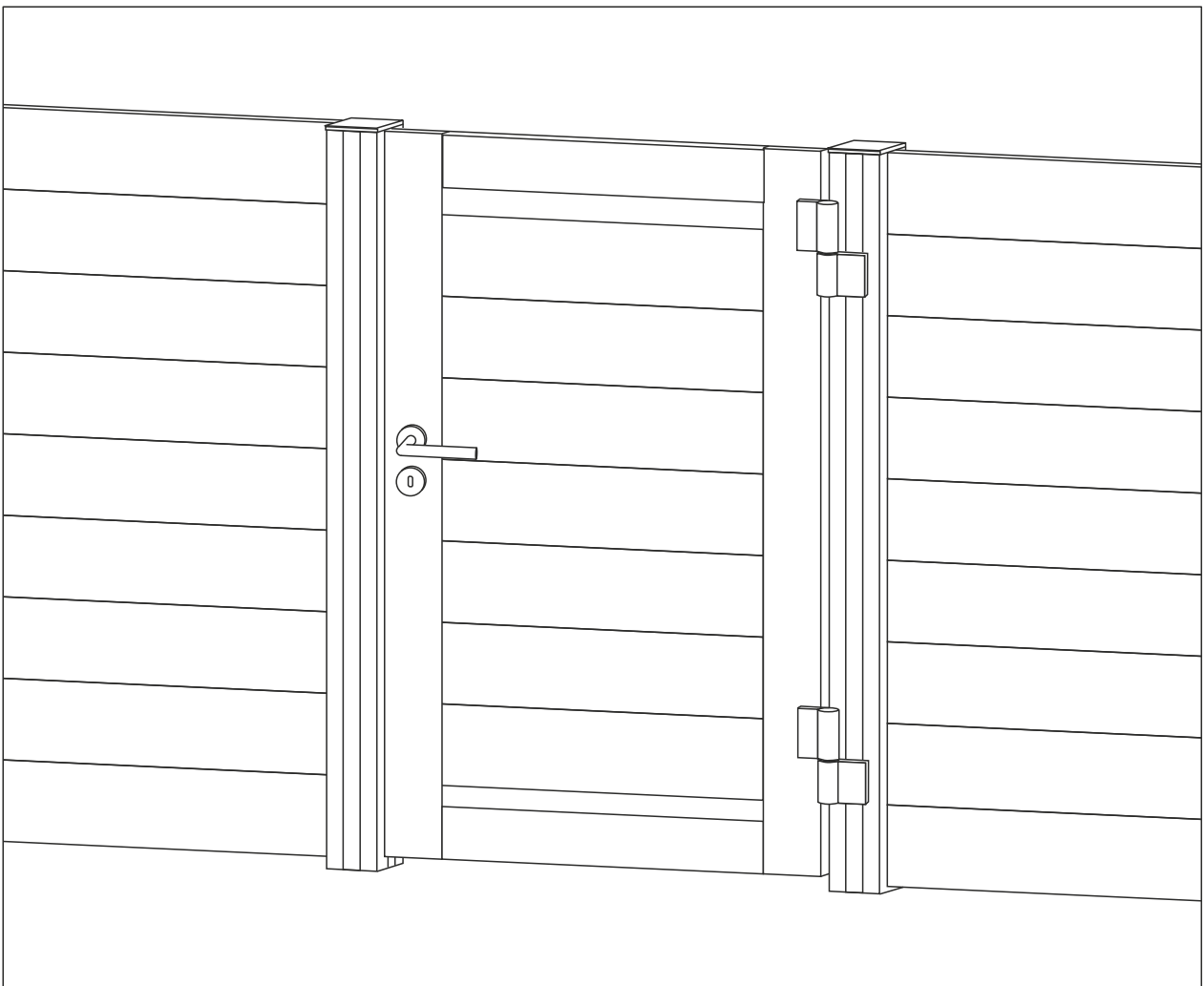


Aufbauanleitung *Zauntür*



Anleitung für Endanwender und Monteure

Wir bedanken uns ganz herzlich, dass Sie sich für den Kauf eines DreamGarden Zauntür Montagesets entschieden haben.

Mit dieser Anleitung, möchten wir Ihnen die Montage Ihrer Zauntür erleichtern. Wenn Sie Verbesserungsvorschläge oder Korrekturen zu der Anleitung haben, so können Sie diese uns gerne übermitteln.

Bitte lesen Sie sich die Montageanleitung sorgfältig durch und befolgen Sie die aufgeführten Schritte genau.

Hinweise

Bitte beachten Sie, dass das Montageset nur für diese Funktion gedacht ist. Bei unsachgemäßer Benutzung oder Zweckentfremdung, haftet der Hersteller nicht für Schäden.

Bitte befolgen Sie die einzelnen Schritten dieser Anleitung um Schäden zu vermeiden. Bei unsachgemäßer Montage entfällt die Gewährleistung.

Bitte überprüfen Sie vor der Montage ob alle benötigten Werkzeuge sowie Montagezubehör vorhanden sind.

Achtung! Der Lieferumfang enthält nur das angegebene Montagezubehör. Das zusätzliche Montagezubehör muss von Ihnen beschafft werden.

Wenden Sie sich an unseren Service, falls ein Teil fehlt oder beschädigt ist.

Montagehinweise

Tragen Sie während der Montage reißfeste Arbeitsschutzkleidung um Verletzungen vorzubeugen.

Räumen Sie Ihren Arbeitsbereich frei, achten Sie darauf das Ihnen nichts im Weg liegt.

Kontrollieren Sie vor der Montage alle mitgelieferten Komponenten auf Beschädigungen und Defekte. Montieren Sie keine beschädigten Komponenten, da diese vom Umtausch ausgeschlossen werden.

Achten Sie auf Ihre Sicherheit während der Arbeit in größerer Höhe, beginnen Sie erst mit der Montage wenn Ihre Absturzsicherheit gewährleistet ist.

Die Montage von Komponenten anderer Hersteller kann durch die nicht exakte Passgenauigkeit zu Beschädigungen oder Fehlfunktionen führen.

Pflege

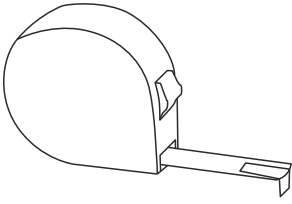
Bitte reinigen Sie die Zauntür in regelmäßigen Abständen um Schäden an dem Produkt zu vermeiden.

Entsorgung

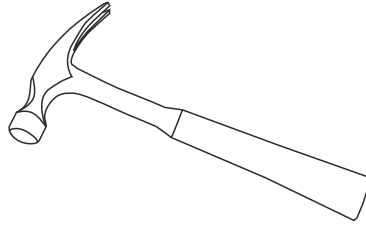
Entsorgen Sie das Produkt, sowie die Verpackungsmaterialien nach den in Ihrem Land geltenden Richtlinien.

Benötigtes Werkzeug

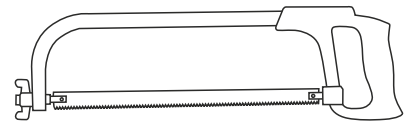
Maßband



Hammer



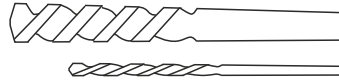
Metallsäge



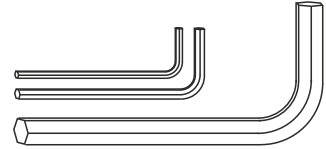
Wasserwaage



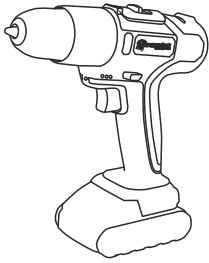
3mm Stahlbohraufsatz
11mm Stahlbohraufsatz



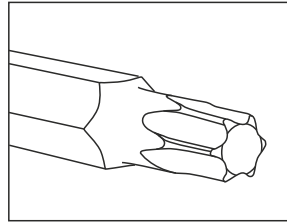
Inbusschlüssel



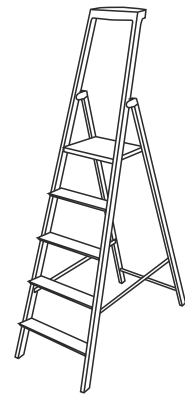
Schlagschrauber



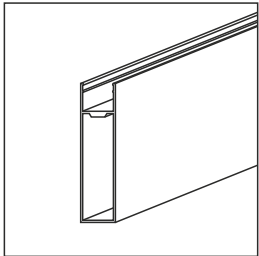
Torx Aufsätze



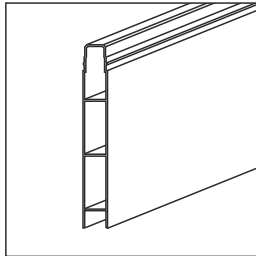
Leiter



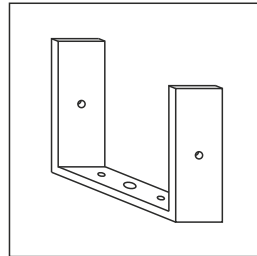
Komponenten



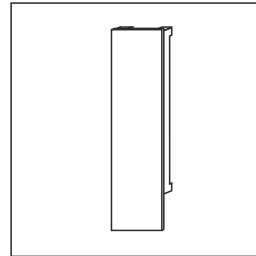
Rahmenprofil



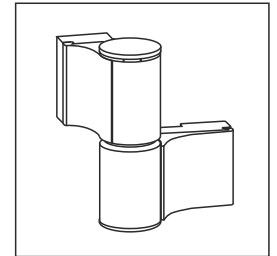
Lamellen



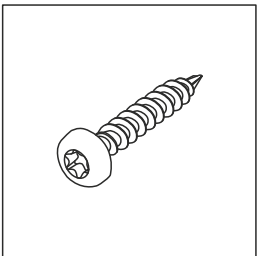
U-Verbindungsstück



PVC-Deckel

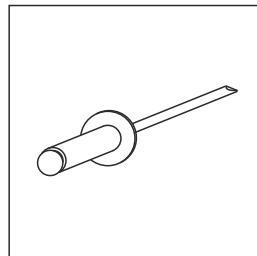


Scharnier

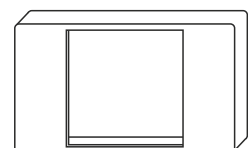
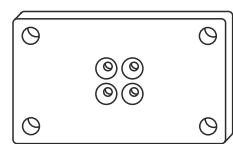
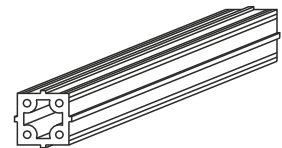


Schrauben
(4,2 mm x 19 mm)

Optional



Nieten



Vorbereitungen

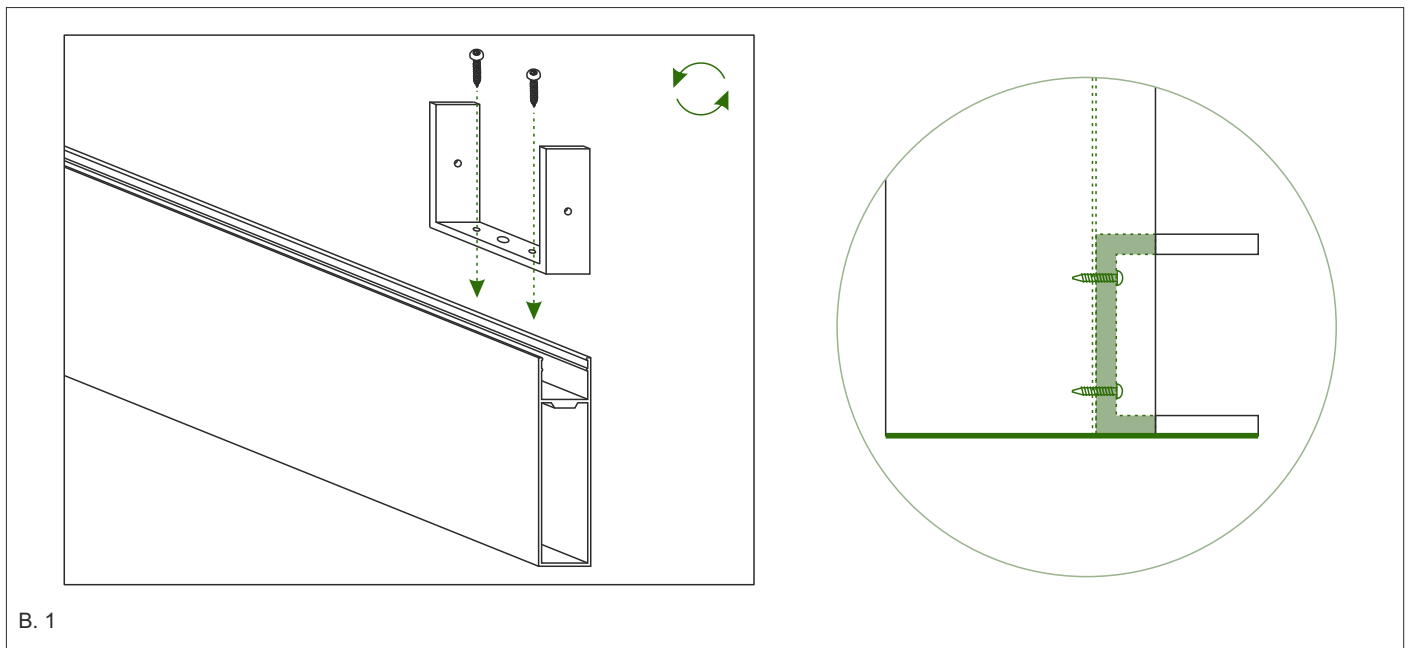
1. Überprüfen Sie die gelieferten Komponenten auf Vollständigkeit und äußerliche Beschädigungen. Bitte achten Sie darauf, dass beim Aufschneiden der Folie mit dem Cuttermesser, die Oberfläche der Komponenten nicht beschädigt wird.

Als Erstes die Innenlamellen und die Rahmenprofile auf das gewünschte Maß zuschneiden. Türrahmen besteht aus 4 Stück Rahmenprofilen. 2 Stück senkrecht und 2 Stück waagrecht. Soll das Türblatt z. B. Gesamthöhe 1800mm betragen, so werden die Profile auf 1798mm zugeschnitten. (Wunschmaß Höhe – 2mm = Zuschnittmaß).

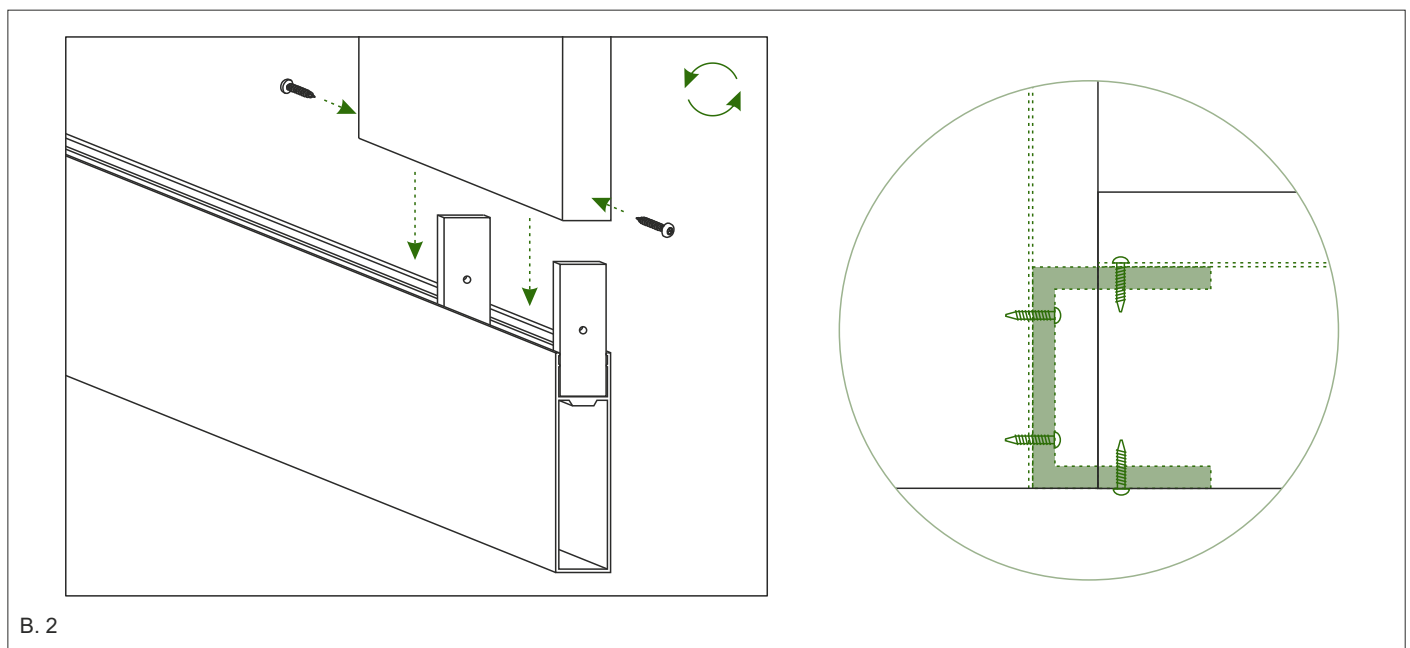
Soll das Türblatt z. B. Gesamtbreite von 800mm betragen, so werden die Profile auf 590mm zugeschnitten. (Wunschmaß Breite – 210mm = Zuschnittmaß).

Lamellenzuschnitt für das Türblatt (Wunschmaß Breite – 173mm = Zuschnittmaß).

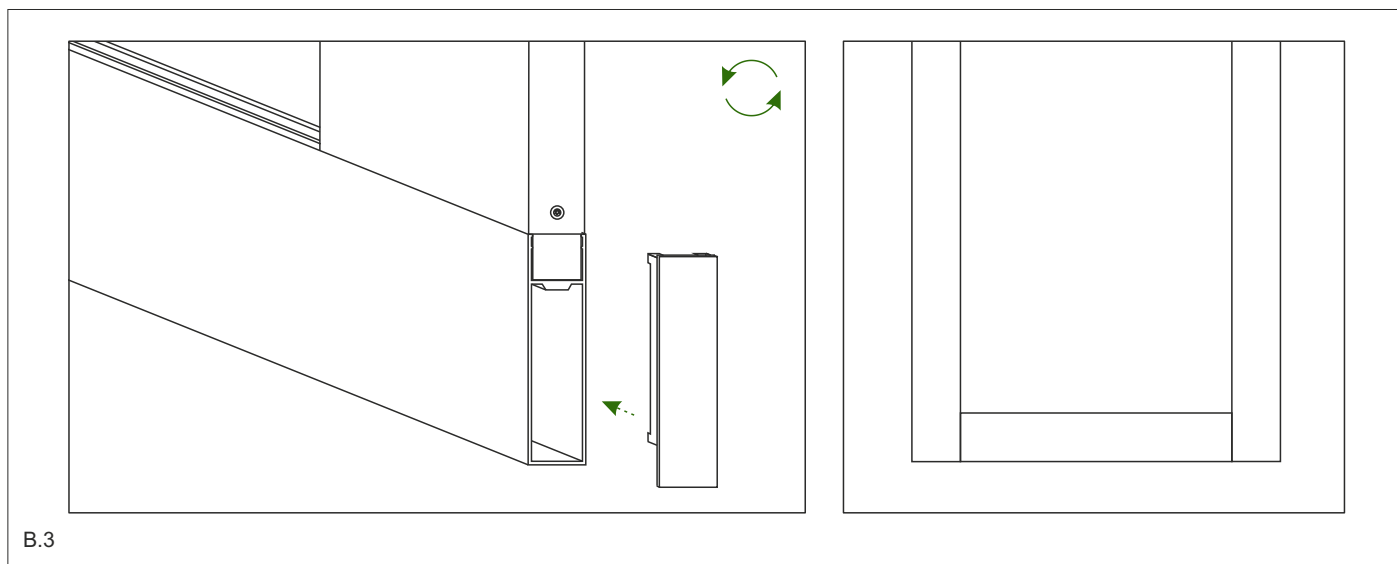
2. Setzen Sie das U-Verbindungsstück in das senkrechtlaufende Türrahmenprofil ihrer Zauntür und befestigen Sie es mit zwei Schrauben. Achten Sie darauf, dass das U-Verbindungsstück mit dem unteren Ende des Türrahmenprofil bündig bleibt. Siehe Bild 1.



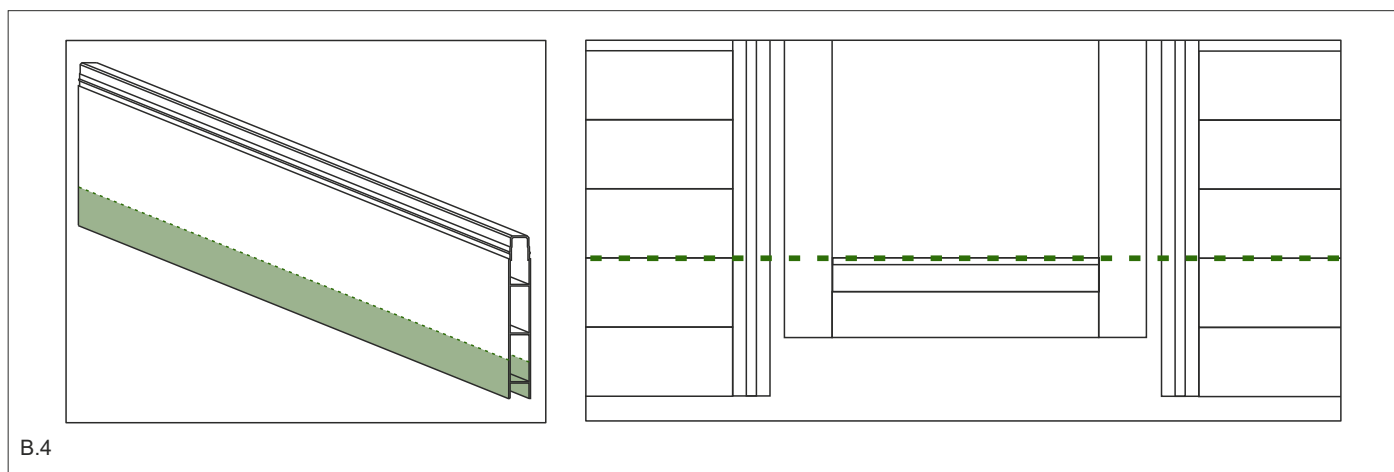
3. Schieben Sie als Nächstes das untere Türrahmenprofil auf das U-Verbindungsstück und befestigen Sie es mit zwei weiteren Schrauben an dem senkrechtlaufenden Türrahmenprofil. Siehe Bild 2.



4. Bringen sie als Nächstes die PVC-Deckel an und wiederholen Sie die Schritte 2 - 4 für die andere Seite der Tür. Siehe Bild 3.

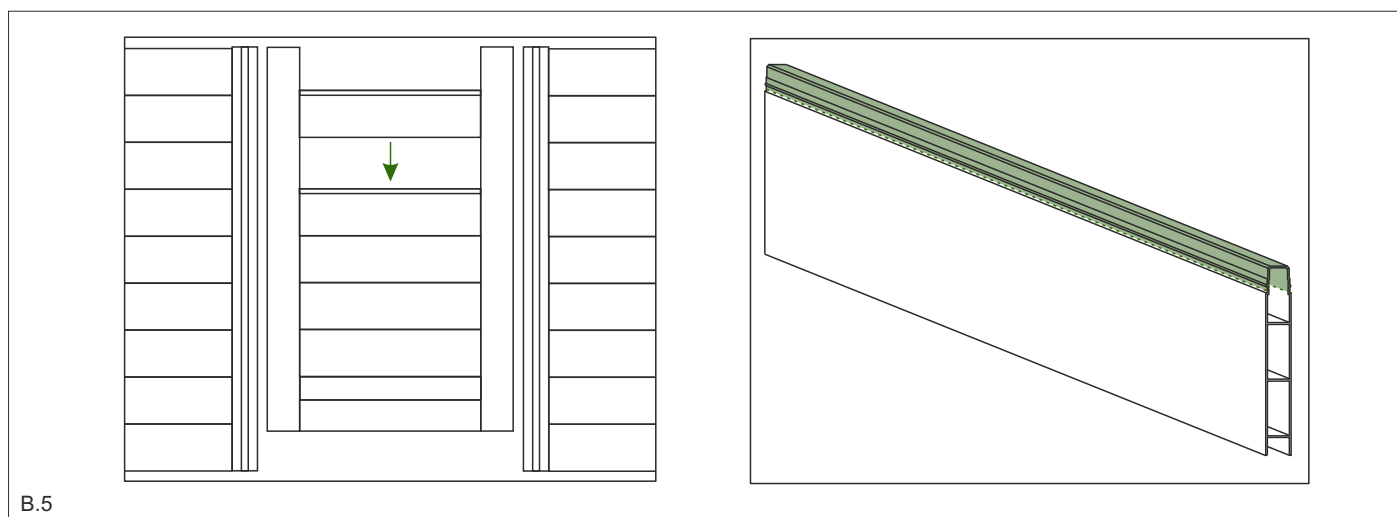


5. Passen Sie nun die untere Lamelle an den Nutenverlauf Ihres Zauns an, in dem Sie diese auf die passende Höhe an dem offenen Ende des Profils kürzen. Siehe Bild 4.

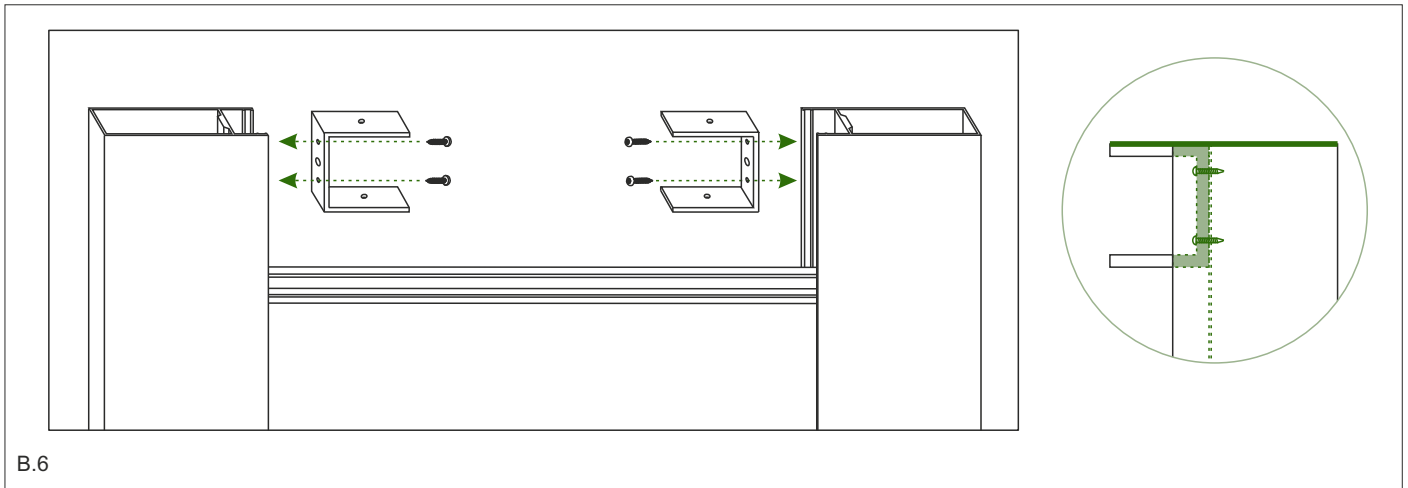


6. Setzen Sie nun die restlichen Lamellen ein. Achten Sie darauf, dass alle Lamellen richtig einrasten.

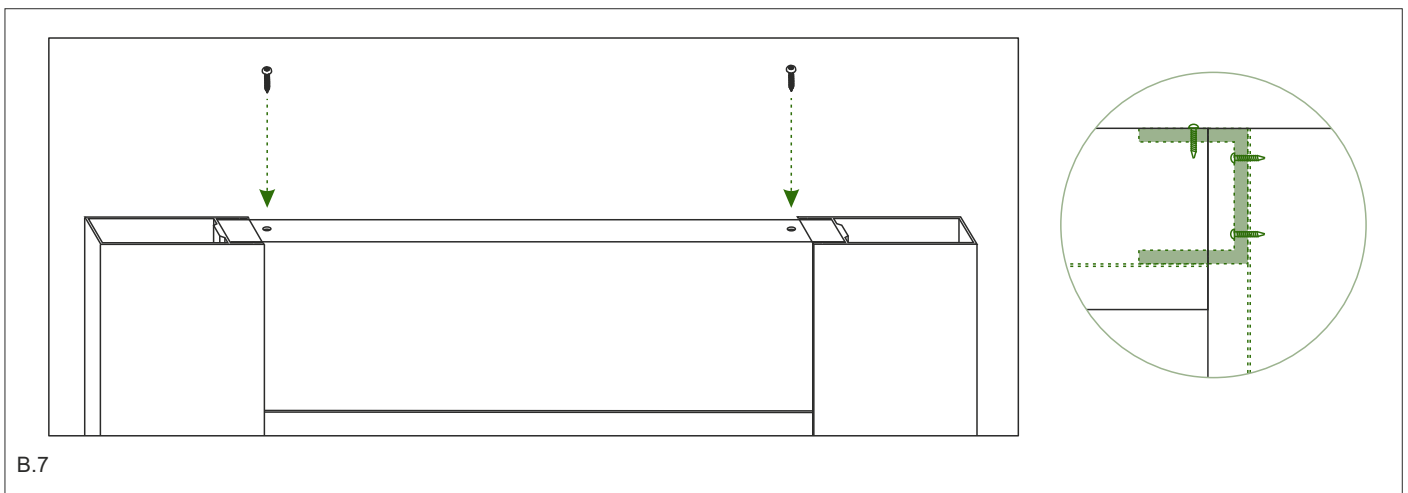
Passen Sie wenn nötig die obere Lamelle ebenfalls dem Nutenverlauf Ihres Zauns an, in dem Sie die Lamelle an der geschlossenen Seite kürzen. Siehe Bild 5



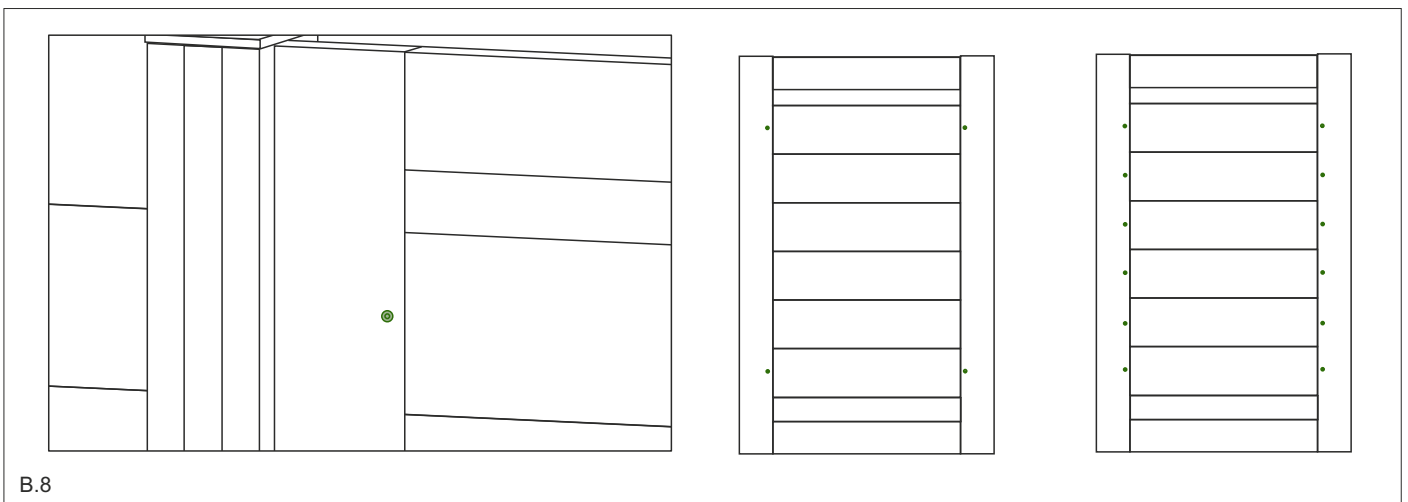
7. Montieren Sie als Nächstes das obere Türrahmenprofil, hierfür setzen Sie beide U-Verbindungsstücke in die seitlichen Türrahmenprofile bündig ein und befestigen diese mit jeweils 2 Schrauben. Siehe Bild 6.



8. Setzen Sie nun das obere, vorgebohrte Türrahmenprofil bündig mit den Löchern der U-Verbindungsstücke auf die Lamelle und befestigen es mit insgesamt zwei Schrauben. Siehe Bild 7.



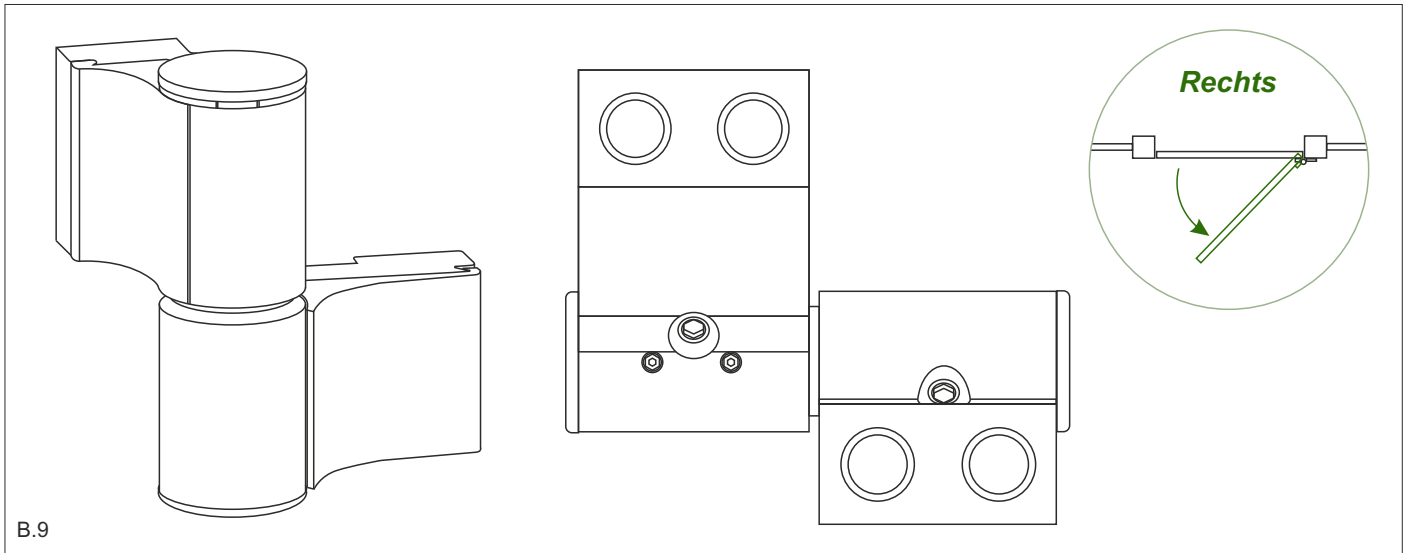
Optional. Um das Türblatt noch stabiler zu gestalten, besteht die Möglichkeit, die eingesetzten Lamellen mit Nieten zusätzlich zu fixieren. Je nachdem wie stark die Tür beansprucht und evtl. anderen Kräften ausgesetzt wird, empfehlen wir die Lamellen zu vernieten. Entweder die beiden äußeren Lamellen oder alle einzelne Lamellen, auf einer Türblattseite mit Blindnieten zu fixieren. Siehe Bild 8.



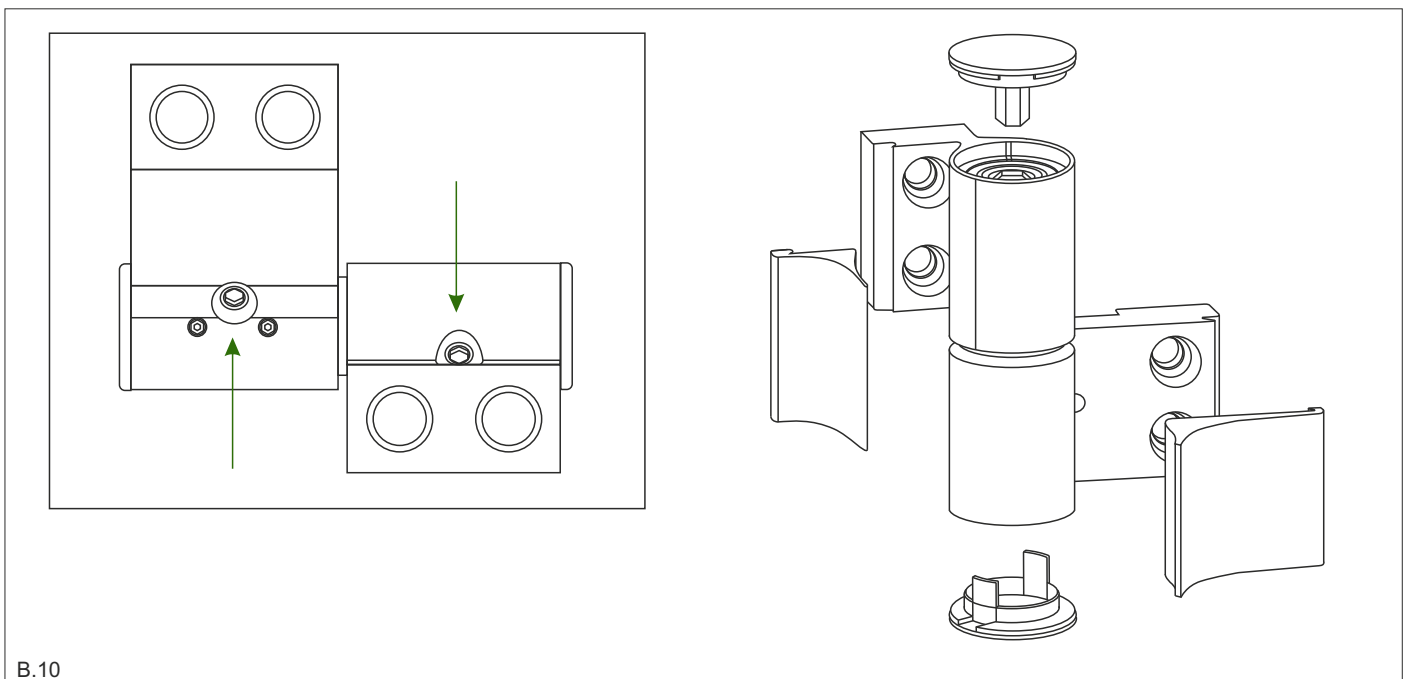
Optional: Änderung der Scharnierausrichtung

Die Scharniere werden Standardmäßig in DIN Rechts ausgeliefert. Auf Wunsch können Sie die Scharniere auf DIN Links umbauen. Hierfür befolgen Sie die Schritte 9 bis 15, bei Beibehaltung der Scharnierausrichtung folgen Sie dem Schritt 16.

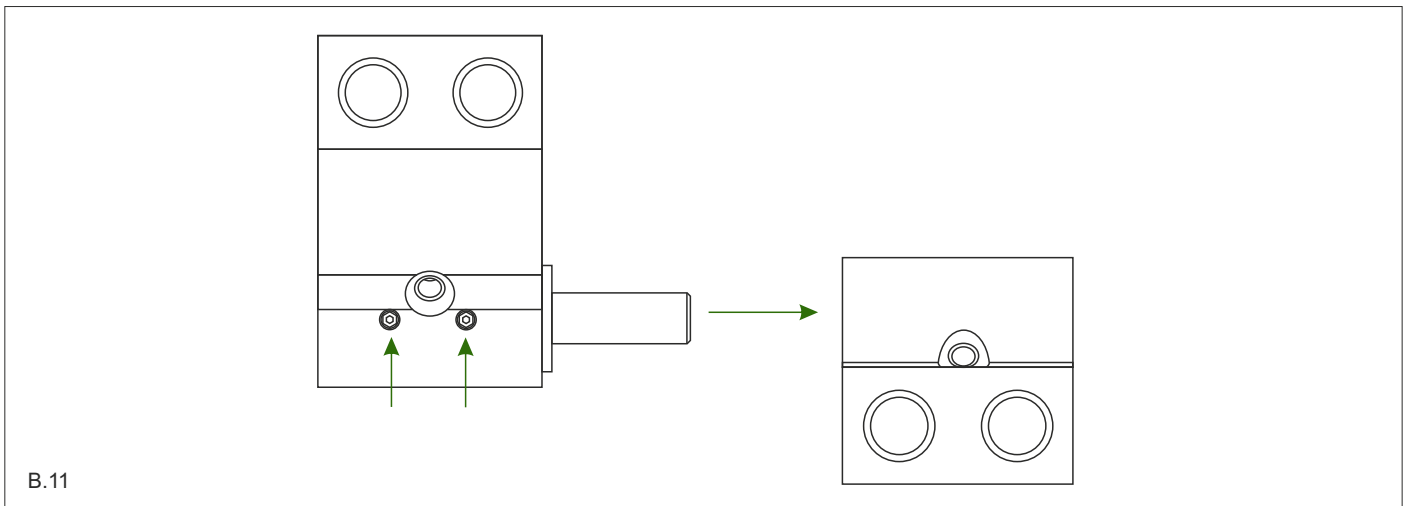
9. Passen Sie als Nächstes die Scharniere an Ihre Tür an. Achten Sie darauf, dass das Scharnier wie auf dem Bild ausgerichtet ist. Wenn die Zauntür sich in die andere Richtung öffnen soll, befolgen Sie die nächsten Schritte. Wenn die Position der Scharniere soweit korrekt ist, gehen Sie zu Schritt 16. Siehe Bild 9.



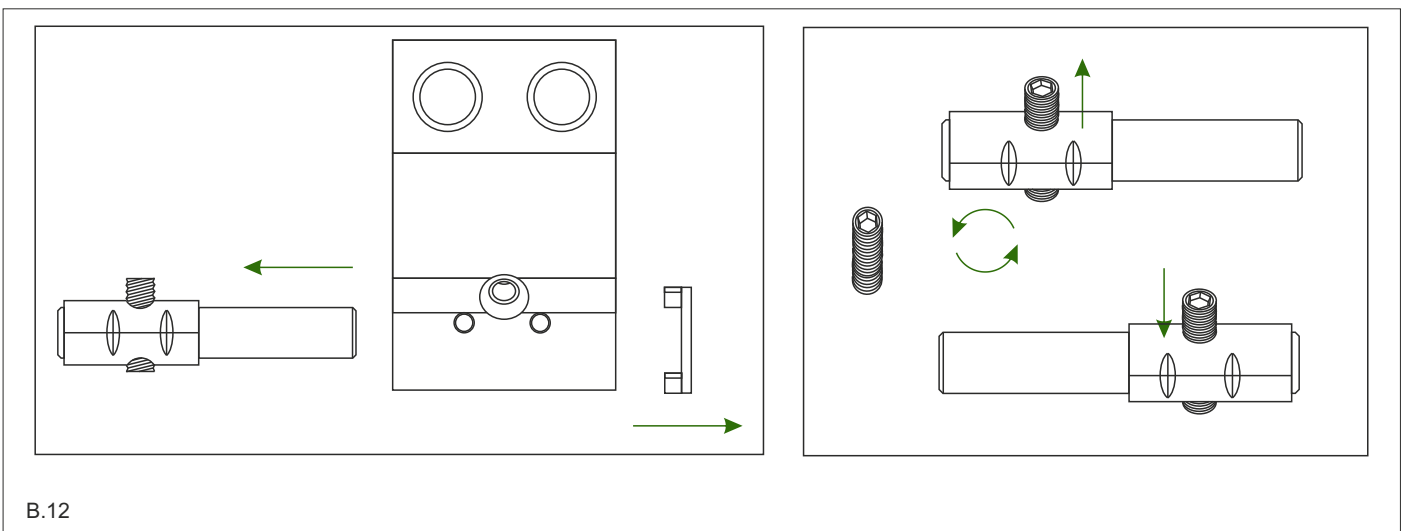
10. Lösen Sie zunächst die abgebildeten Schrauben mit einem Inbusschlüssel und entfernen Sie die Scharnierabdeckungen sowie die obere und Untere Kappe. Siehe Bild 10.



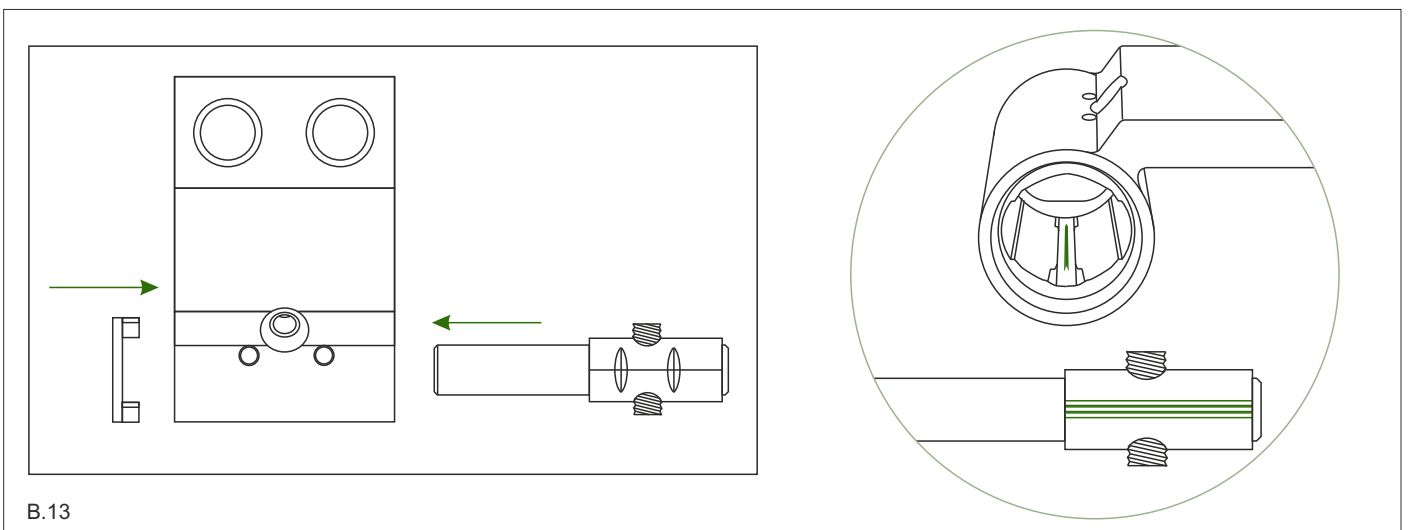
11. Entfernen Sie als Nächstes das obere Scharnier und lösen die Schrauben an dem unteren Scharnier für den Scharnierstift. Siehe Bild 11.



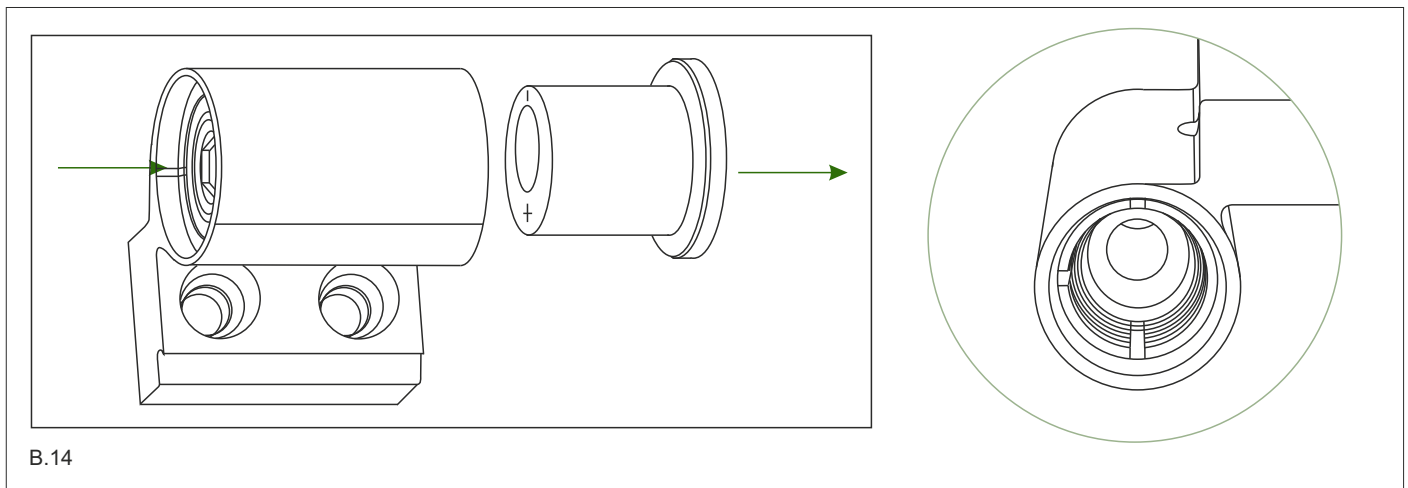
12. Entfernen Sie den Stift und die Plastikkappe. Nehmen Sie die Schraube aus dem Scharnierstift und Schrauben diese von der anderen Seite wieder ein. Achten Sie darauf das die Schraube genau mittig platziert ist. Siehe Bild 12.



13. Setzen Sie nun die Plastikkappe auf der jeweils anderen Seite des Scharniers ein. Achten Sie darauf den Scharnierstift auf den dafür vorgesehenen Schiene zu platzieren. Setzen Sie die Schrauben wieder ein und fixieren Sie den Stift. Siehe Bild 13.

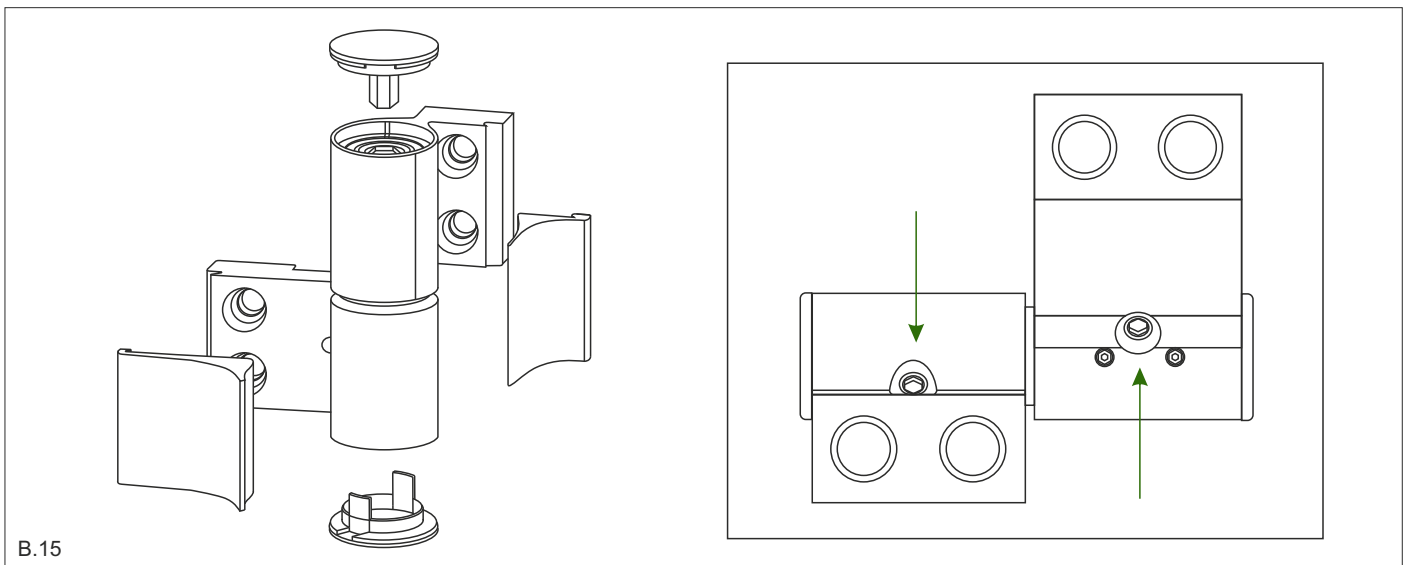


14. Drehen Sie mit dem Inbusschlüssel die Plastikkappe des oberen Scharniers heraus und platzieren diese auf der anderen Seite des oberen Scharniers. Achten Sie darauf die Plastikkappe in eine der dafür vorgesehenen Schienen zu platzieren. Je nachdem wie Sie die Plastikkappe positionieren, können Sie die Spaltgröße zwischen der Tür und dem Zaunpfosten verändern. Siehe Bild 14.



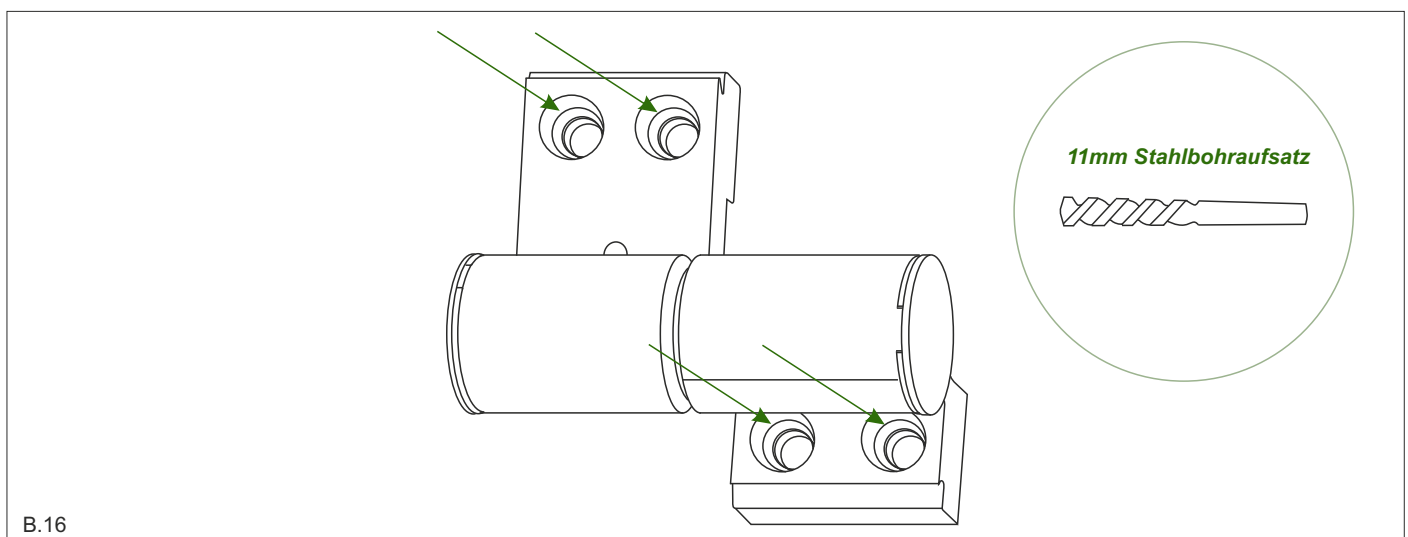
B.14

15. Stecken Sie das obere Scharnier nun wieder auf den Stift des unteren Scharniers. Setzen Sie die Plastikkappen sowie die Scharnier Abdeckungen ein und befestigen diese mit den Schrauben. Siehe Bild 15.



B.15

Möglicherweise müssen die Löcher für die Schrauben etwas vorgebohrt werden. Damit der Kopf der Schraube bündig mit der Scharnieroberfläche sitzt umso die Montage der Scharnierabdeckung nicht stört. Siehe Bild 16.



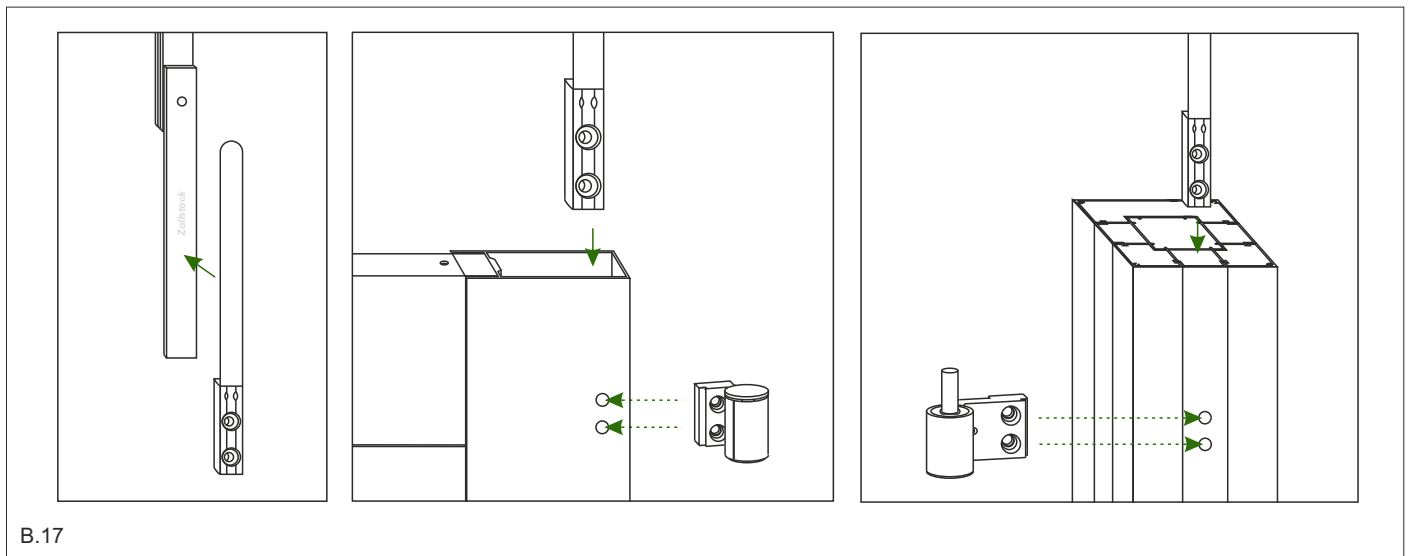
B.16

16. Legen Sie fest, wo Sie die Scharniere an dem Türblatt und an dem Zaunpfosten montieren möchten. An dem Zaunpfosten, können die Scharniere an der Pfostennutabdeckung montiert werden, was bei späteren Korrekturen/Umbauten, geringeren Arbeitsaufwand darstellt. In diesem Schritt legen Sie auch fest, wie breit der Spalt zwischen dem Türblatt und dem Pfosten für Sie am besten optisch aussieht.

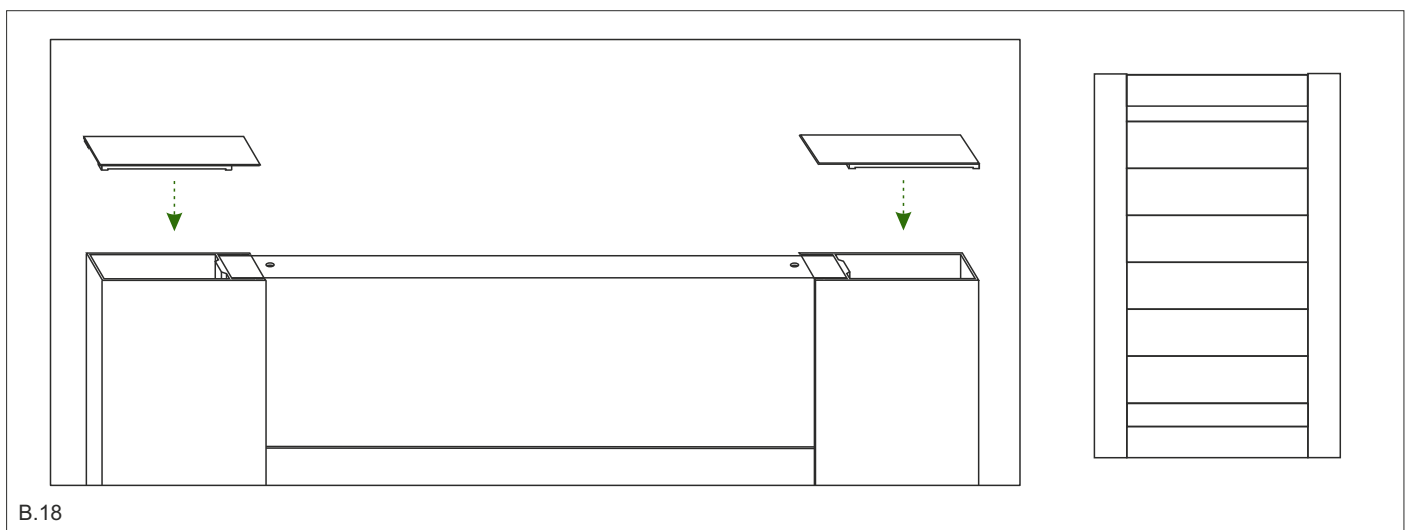
Bohren Sie für jedes Scharnier zwei Löcher in den Profilen. Achten Sie dabei, dass die Bohrlöcher möglichst genau sind und damit wenig Spielraum für den Scharnier bieten.

Montieren Sie die Scharniere an der gewünschten Höhe des vorgefertigten Türblatts und am Pfosten. Achten Sie auch dabei auf den gleichverlaufenden Spalt zwischen der Tür und dem Pfosten.

Tipp: Die Scharniere werden mit einem Gewindeaufsatz ausgeliefert, der in den Pfosten oder Rahmenprofil eingeführt wird. Haben Sie die Scharnierhöhe so festgelegt, dass die Stahlplatte an dem Gewindeaufsatz zu kurz ist und Sie diese in dem Pfosten nicht korrekt positionieren können, so befestigen Sie den Gewindeaufsatz mit einem Stück leicht löslichen Klebeband an einem Zollstock. Somit können Sie Gewindeaufsatz bis zu 2 Meter in den Pfosten einführen und von außen mit dem Scharnier verschrauben. Siehe Bild 17.

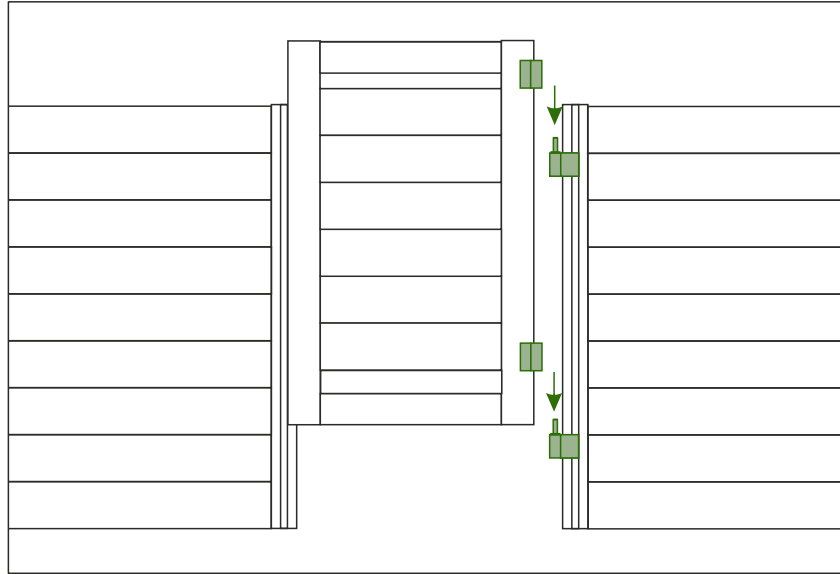


17. Als Nächsten Schritt setzen Sie die Kappen auf die senkrechten Türrahmenprofile. Siehe Bild 18.



Wiederholen Sie diese Schritte für das zweite Scharnier.

18. Schließen Sie die Montage ab in dem Sie die Zauntür mit den oberen Scharnieren auf die Scharnierstifte der unteren Scharniere setzen. Siehe Bild 19.



B.19

weitere Produkte von
DreamGarden



DreamGarden GmbH
+49 (0)2451-99488-99 | info@dreamgarden-shop.de
Lise-Meitner-Str. 5 | 52511 Geilenkirchen | Germany